

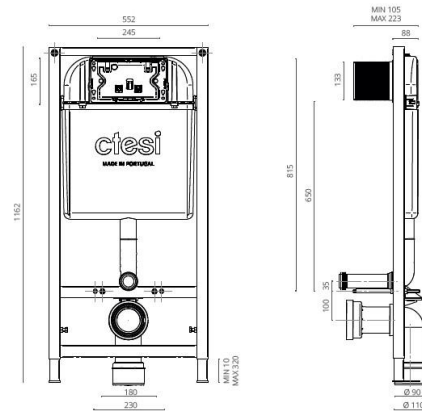
FICHA TÉCNICA | DATASHEET | FICHE TECHNIQUE | FICHA TÉCNICA

Autoclismo Interior
Solid Concealed Flush Cistern
Réservoir Intérieur Solid
Cisterna Empotrada Solid

MODELO | MODEL | MODÈLE | MODELO

Solid

REFERÊNCIA: BK0200240 | EAN: 5609239857482



medidas em mm // measures in mm // mesures en mm // medidas en mm

INSTALAÇÃO | INSTALLATION | INSTALLATION | INSTALACIÓN

A instalação deverá ser efetuada por um técnico habilitado
The installation should be carried out by a qualified technician
L'installation doit être effectuée par un technicien qualifié
La instalación debe ser realizada por un técnico habilitado

EMBALAGEM | PACKAGING | CONDITIONNEMENT | EMBALAJE

Fornecido em embalagem de cartão
Supplied in a carton box
Fourni dans une boîte à carton
Suministrado en un embalaje de cartón

CARACTERÍSTICAS TÉCNICAS | TECHNICAL FEATURES | CARACTÉRISTIQUES TECHNIQUES | CARACTERÍSTICAS TÉCNICAS

- Com estrutura para paredes de alvenaria, paredes ligeiras ou calha técnica
- Dupla descarga 3/6l; ou regulável 2/4l
- Isolamento anticondensação e acústico em esferovite com alvéolos
- Torneira de boia silenciosa
- Profundidade 80 mm
- Suporta até 400 Kg
- Reservatório em polipropileno (PP)
- Marcação CE: EN 14055
- Eficiência energética: classe A
- Curva de esgoto ajustável em profundidade
- Altura regulável de 0-300 mm
- With frame for masonry walls, plasterboard walls or technical gutters
- Dual flush 3/6l; adjustable 2/4l
- Anti-condensation and cells polystyrene acoustic isolation
- Silent float valve
- Depth: 80 mm
- Holds up to 400KG
- Polypropylene (PP) tank
- CE Certification: EN 14055
- Energy Performance Certificate: A
- Depth adjustable sanitary sewer curve
- Adjustable height from 0 to 300
- Avec structure pour murs en maçonnerie, murs de placoplatre ou gouttières techniques
- Double chasse 3/6l; ajustable 2/4l
- Isolation anti-condensation et isolation acoustique en polystyrène à cellules
- Robinet flotteur silencieux
- Profondeur 80 mm
- Peut contenir jusqu'à 400KG
- Réservoir en polypropylène (PP)
- Certification CE: EN 14055
- Certificat de Performance Énergétique: Classe A
- Courbe d'égout sanitaire réglable en profondeur
- Hauteur réglable de 0 à 300 mm
- Con estructura para paredes de albañilería, paredes ligeras o canaletas técnicas
- Doble descarga 3/6l; ajustable 2/4l
- Aislamiento anticondensación y aislamiento acústico en poliestireno con alvéolos
- Grifo flotador silencioso
- Profundidad: 80 mm
- Soporta hasta 400KG
- Depósito de polipropileno (PP)
- Certificación CE: EN 14055
- Certificación Energética: Clase A
- Curva de alcantarillado sanitario ajustable en profundidad
- Altura ajustable de 0 a 300mm

GARANTIAS E MANUTENÇÃO | WARRANTY AND MAINTENANCE | GARANTIES ET ENTRETIEN | GARANTÍAS Y MANTENIMIENTO

- Garantia 10 anos para defeitos de fabrico (excluem-se peças de desgaste rápido)
- Limpar com pano húmido
- Não usar detergentes abrasivos
- Secar depois de limpar
- 10 years warranty for manufacturing defects (The normal abrasion of wear parts is excluded from our warranty.)
- Clean with damp cloth
- Do not use abrasive detergents
- Dry after cleaning
- Garantie pour les défauts de fabrication: 10ans (Sont exclus de la garantie les pièces d'usure)
- Nettoyer avec un chiffon humide
- Ne pas utiliser des produits abrasifs
- Sécher après nettoyage
- Garantía para defectos de fabricación: 10 años (Queda excluido de la garantía el desgaste por uso normal)
- Limpiar con un paño humedecido
- No usar detergentes abrasivos
- Secar después de limpiar

Esta ficha técnica segue especificações internas da BARROS & MOREIRA, SA. As dimensões apresentadas são meramente indicativas, para instalação à medida devem ser consideradas as dimensões retiradas da peça a ser aplicada. Reservamos o direito de fazer alterações técnicas que permitam melhorar a funcionalidade dos nossos produtos, sem aviso prévio.

This product's datasheet is made in accordance to the internal specifications of Barros & Moreira, SA. The mentioned dimensions are for personal information only. For custom installation measurements should be made directly from the product being applied. We reserve ourselves the right to make technical changes to our products, without previous warning, in order to improve the product's functionality.

Cette fiche technique est conforme aux spécifications internes de Barros & Moreira, SA. Les dimensions indiquées sont à titre indicatif seulement. Pour une installation personnalisée, les mesures doivent être effectuées directement à partir de la pièce à être appliquée. Nous nous réservons le droit d'apporter des modifications techniques pour améliorer la fonctionnalité de nos produits sans préavis.

Esta ficha técnica sigue las especificaciones internas de BARROS & MOREIRA, SA. Las dimensiones presentadas son meramente indicativas. Para instalación a medida deben ser consideradas las dimensiones retiradas de la pieza que será aplicada. Nos reservamos el derecho de realizar cambios técnicos a nuestros productos, sin previo aviso, con el objetivo de mejorar su funcionalidad.