

FICHA TÉCNICA // DATASHEET // FICHE TECHNIQUE // FICHA TÉCNICA

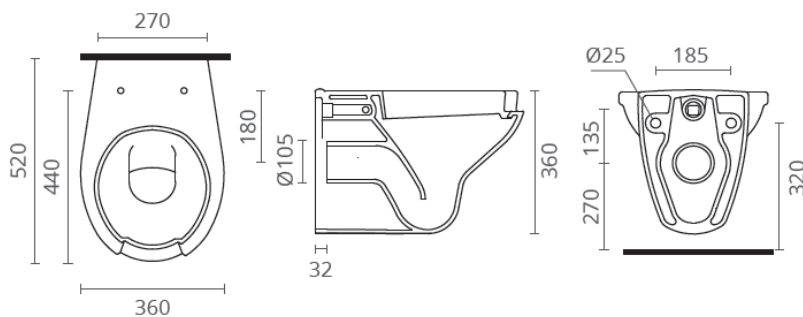
SANITA HANDICAPPED

SANITA SUSPensa

WALL-HUNG WC

TOILETTE SUSPENDU

INODORO SUSPENDIDO



PRODUTO // PRODUCT // PRODUIT // PRODUCTO

Modelo // Model // Modèle // Modelo

HANDICAP

Descrição // Description // Description // Descripción

SANITA SUSPensa BRANCA

WALL-HUNG WC WHITE

TOILETTE SUSPENDU BLANC

INODORO SUSPENDIDO BLANCO

Referência

EAN

Cor

Color | Couler | Color

BL7502245

5609239669160

Branco

White | Blanc | Blanco

INSTALAÇÃO // INSTALLATION // INSTALLATION // INSTALACIÓN

A instalação deverá ser efetuada por um técnico habilitado

Installation should be performed by a qualified technician

L'installation doit être effectuée par un technicien habilité

La instalación deve ser hecha por un técnico habilitado

EMBALAGEM // PACKAGING // CONDITIONNEMENT // EMBALAJE

Fornecido em embalagem de cartão - Qt/Caixa 1

Supplied in a carton box – Qt/Box 1

Fourni dans une boîte à carton – Qt/Boite 1

Suministrado en embalaje de carton – Qt/Caja 1

CARACTERÍSTICAS TÉCNICAS // TECHNICAL CHARACTERISTICS // CARACTÉRISTIQUES TECHNIQUES // CARACTERÍSTICAS TÉCNICAS

Material: Porcelana vitrificada
Cor: Branco
Tipo de fixação: Parede
Volume de descarga: 3/6L
Inclui kit fixação

Material: Ceramic
Color: White
Fixing: To the wall
Volume discharge: 3/6L
With fixing kit

Matériel: Céramique
Couleur: Blanc
Fixation mural
Volume de décharge: 3/6L
Avec kit de fixation

Material: Porcelana
Color: Blanco
Fixación a pared
Volumen de descarga: 3/6L
Con kit de fijación

GARANTIAS E MANUTENÇÃO // WARRANTY AND MAINTENANCE // GARANTIES ET ENTRETIEN // GARANTÍAS Y MANTENIMIENTO

Garantia 2 anos para defeitos de fabrico
Limpar com pano húmido
Não usar detergentes abrasivos
Secar depois de limpar

2 years warranty for manufacturing defects
Clean with damp cloth
Do not use abrasive detergents
Dry after cleaning

Garantie pour les défauts de fabrication: 2 ans
Nettoyer avec un chiffon humide
Ne pas utiliser produits abrasifs
Sécher après nettoyer

Garantía para defectos de fabricación: 2 años
Limpiar con un paño humedecido
No usar detergentes abrasivos
Secar después de limpiar

Esta ficha técnica segue especificações internas da BARROS & MOREIRA, SA. As dimensões apresentadas são meramente indicativas, para instalação à medida devem ser consideradas as dimensões retiradas da peça a ser aplicada. Reservamos o direito de fazer alterações técnicas que permitam melhorar a funcionalidade dos nossos produtos, sem aviso prévio.

This product data sheet is made in accordance to the internal specifications of Barros & Moreira, SA. The dimensions mentioned are merely indicating, for custom installation measurements should be made directly from the product being applied. We reserve ourselves the right to make technical changes to our products, without previous warning, in order to improve the product's functionality.

Cette fiche technique est conforme aux spécifications internes de Barros & Moreira, SA. Les dimensions indiquées sont à titre indicatif seulement, pour l'installation doit être considérée comme les dimensions prises à partir de la pièce à être appliquée. Nous nous réservons le droit d'apporter des modifications techniques pour améliorer la fonctionnalité de nos produits sans préavis.

Esta ficha técnica sigue las especificaciones internas de BARROS & MOREIRA, SA. Las dimensiones presentadas son meramente indicativas, para instalación a medida deben ser consideradas las dimensiones retiradas de la pieza a ser aplicada. Reservamos el derecho de hacer cambios técnicos que permitan mejorar la funcionalidad de nuestros productos sin previo aviso.