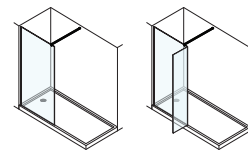
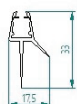




## DEVA PAINEL WALK-IN DEVA WALK-IN PANEL DEVA PAROI WALK-IN DEVA MAMPARA WALK-IN



CARACTERÍSTICAS TÉCNICAS | TECHNICAL FEATURES | CARACTÉRISTIQUES TECHNIQUES | CARACTERISTICAS TECNICAS



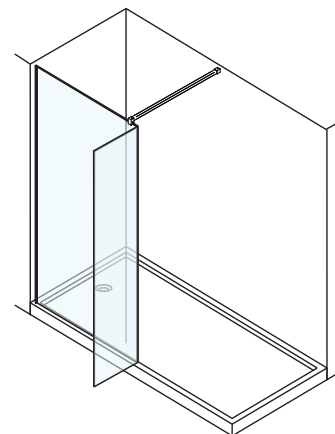
### Vedante raspador

Scraper seal  
Joint racleur  
Sello raspador



### Perfil parede

Wall Profile  
Profil de mur  
Perfil de pared



### Vedante pelúcia para melhor vedação entre perfis

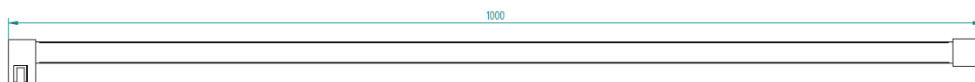
Push seal for better sealing between profiles  
Joint en peluche pour une meilleure étanchéité entre les profilés  
Sello de felpa para un mejor sellado entre perfiles

Perfis em alumínio  
Terminais haste em zamak  
Tubo haste em alumínio  
Vedantes em PVC translúcido

Profiles in aluminium  
Zamak rod ends  
Rod tube in aluminium  
Seals in translucent PVC

Perfis em alumínio  
Embouts de tige en zamak  
Tube tige en aluminium  
Joints en PVC translucide

Perfiles de aluminio  
Cabezas de rótula de zamak  
Tubo de varilla de aluminio  
Juntas de PVC translúcido



### ROW haste parede/vidro 100cm 180°

ROW 180° straight rod wall/glass 100cm  
ROW tige doît mur/verre 180° 100cm  
ROW barra recta muro/vidrio 180° 100cm

### INSTALAÇÃO | INSTALLATION | INSTALATION | INSTALACIÓN

A instalação deverá ser efetuada por um técnico habilitado  
The installation should be carried out by a qualified technician  
L'installation doit être effectuée par un technicien qualifié  
La instalación debe ser realizada por un técnico habilitado

### EMBALAGEM | PACKAGING | CONDITIONNEMENT | EMBALAJE

Fornecido em embalagem de cartão  
Supplied in a carton box  
Fourni dans una boîte à carton  
Suministrado en un embalaje de cartón

### GARANTIA E MANUTENÇÃO | WARRANTY AND MAINTENANCE | GARANTIES ET ENTRETIEN | GARANTÍAS Y MANTENIMIENTO

- Garantia 5 anos para defeitos de fabrico (excluem-se peças de desgaste rápido)
- 5 years warranty for manufacturing defects (The normal abrasion of wear parts is excluded from our warranty.)
- 5 ans de garantie pour les défauts de fabrication (Sont exclus de la garantie les pièces d'usure)
- 5 años de garantía para defectos de fabricación (Queda excluido de la garantía el desgaste por su uso normal)
- Limpar com pano húmido
- Nettoyer avec un chiffon humide
- Limpiar con un paño humedecido
- Não usar detergentes abrasivos
- Ne pas utiliser des produits abrasifs
- No usar detergentes abrasivos
- Secar depois de limpar
- Sécher après nettoyage
- Secar después de limpiar

Certificados de qualidade  
Quality certificates  
Certifications de qualité  
Certificados de calidad



EN 14428:2008 + A1:2010  
ISO 9001:2015



Vidro temperado 6mm  
6mm tempered glass  
Verre trempé 6mm  
Cristal templado 6mm



Sem perfil inferior  
No lower profile  
Pas de profils inférieurs  
Sin perfiles inferiores



Haste de fixação incluída  
Included fixing rods  
Tige de fixation inclut  
Varilla de fijación incluye



2m de altura  
2m high  
2m de haut  
2m de altura



Vidro EASY-CLEAN  
EASY-CLEAN glass  
Verre EASY-CLEAN  
Cristal EASY-CLEAN