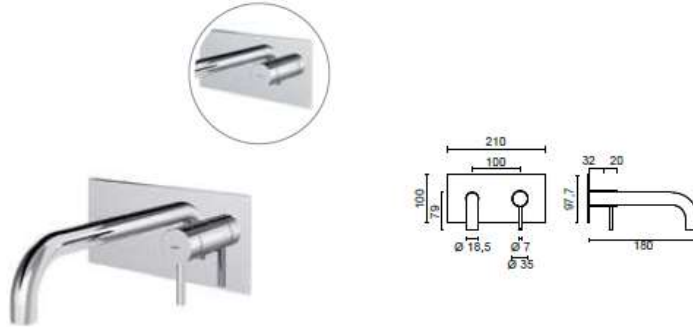


FICHA TÉCNICA | DATASHEET | FICHE TECHNIQUE | FICHA TÉCNICA

KIT ESPELHO LAVATORIO CROMADO BASIN BUILT-IN KIT CHROMED KIT LAVABO À ENCASTRER CHROMÉ KIT EMPOTRADO LAVABO CROMADO

MODELO | MODEL | MODÈLE | MODELO
KNOBE

REFERÊNCIA: Ver anexo | EAN: Ver anexo



medidas em mm // measures in mm // mesures en mm // medidas en mm

INSTALAÇÃO | INSTALLATION | INSTALLATION | INSTALACIÓN

A instalação deverá ser efetuada por um técnico habilitado
The installation should be carried out by a qualified technician
L'installation doit être effectuée par un technicien qualifié
La instalación debe ser realizada por un técnico habilitado

EMBALAGEM | PACKAGING | CONDITIONNEMENT | EMBALAJE

Fornecido em embalagem de cartão.
Supplied in a carton box.
Fourni dans une boîte à carton.
Suministrado en un embalaje de cartón.

CARACTERÍSTICAS TÉCNICAS | TECHNICAL FEATURES | CARACTÉRISTIQUES TECHNIQUES | CARACTERÍSTICAS TÉCNICAS

- Material: latão
- Acabamentos: Cromado | Satinox | Ouro | Preto Mate | Grafite Mate | Bronze
- Fabricado segundo processos ISO 9001
- Material: brass
- Finishing: Chromed | Satinox | Gold | Black Matte | Graphite Matte | Bronze
- Manufactured according to ISO 9001 standards
- Matériel: laiton
- Finition: Chromé | Satinox | Or | Noir Mat | Graphite Mat | Bronze
- Fabriqué selon les normes ISO 9001
- Material: latón
- Acabados: Cromo | Satinox | Oro | Negro Mate | Grafito Mate | Bronce
- De acuerdo con las normativas ISO 9001

GARANTIAS E MANUTENÇÃO | WARRANTY AND MAINTENANCE | GARANTIES ET MAINTENANCE | GARANTÍAS Y MANTENIMIENTO

- Garantia para defeitos de fabrico (excluem-se peças de desgaste rápido): 3 anos
- Limpar com pano húmido
- Não usar detergentes abrasivos
- Secar depois de limpar
- Recomenda-se o uso de torneira com filtro
- Warranty for manufacturing defects (The normal abrasion of wear parts is excluded from our warranty): 3 years
- Clean with damp cloth
- Do not use abrasive detergents
- Dry after cleaning
- It is recommended to use a tap filter
- Garantie pour les défauts de fabrication (Sont exclus de la garantie les pièces d'usure): 3 ans
- Nettoyer avec un chiffon humide
- Ne pas utiliser des produits abrasifs
- Sécher après nettoyage
- Il est recommandé d'utiliser le filtre du robinet
- Garantía para defectos de fabricación (Queda excluido de la garantía el desgaste por su uso normal): 3
- Limpiar con un paño humedecido
- No usar detergentes abrasivos
- Secar después de limpiar
- Se recomienda el uso del filtro del grifo

ANEXO | ATTACHMENT | ATTACHEMENT | ARCHIVO ADJUNTO COR | COLOUR | COULEUR | COLOR REF.

	CTZ704200	5609239093545
	CTZ704201	5609239093552
	CTZ704202	5609239093569
	CTZ704205	5609239093576
	CTZ704207	5609239093590
	CTZ704208	5609239093606

Esta ficha técnica segue especificações internas da BARROS & MOREIRA, SA. As dimensões apresentadas são meramente indicativas, para instalação à medida devem ser consideradas as dimensões retiradas da peça a ser aplicada. Reservamos o direito de fazer alterações técnicas que permitam melhorar a funcionalidade dos nossos produtos, sem aviso prévio.

This product's datasheet is made in accordance to the internal specifications of Barros & Moreira, SA. The mentioned dimensions are for personal information only. For custom installation measurements should be made directly from the product being applied. We reserve ourselves the right to make technical changes to our products, without previous warning, in order to improve the product's functionality.

Cette fiche technique est conforme aux spécifications internes de Barros & Moreira, SA. Les dimensions indiquées sont à titre indicatif seulement. Pour une installation personnalisée, les mesures doivent être effectuées directement à partir de la pièce à être appliquée. Nous nous réservons le droit d'apporter des modifications techniques pour améliorer la fonctionnalité de nos produits sans préavis.

Esta ficha técnica sigue las especificaciones internas de BARROS & MOREIRA, SA. Las dimensiones presentadas son meramente indicativas. Para instalación a medida deben ser consideradas las dimensiones retiradas de la pieza que será aplicada. Nos reservamos el derecho de realizar cambios técnicos a nuestros productos, sin previo aviso, con el objetivo de mejorar su funcionalidad.