

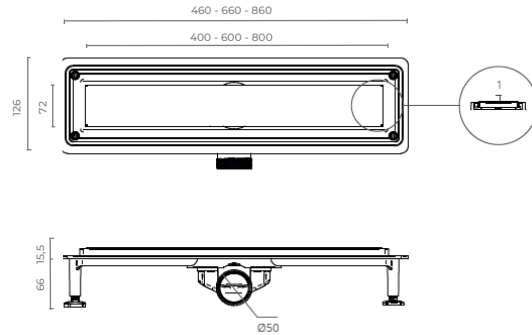
FICHA TÉCNICA // DATASHEET // FICHE TECHNIQUE // FICHA TÉCNICA

Calha de Duche Nizak Cromado
 Chrome Nizak Shower Drain
 Caniveau de Douche Nizak Chrome
 Canaleta de Ducha Nizak Cromo

MODELO | MODEL | MODÈLE | MODELO

NIZAK CROMADO

REFERÊNCIA: BK4024810 / BK4024830 / BK4024850



INSTALAÇÃO // INSTALLATION // INSTALLATION // INSTALACIÓN

Para aplicação em espaços de duche
 A instalação deverá ser efetuada por um técnico habilitado

For application in shower areas
 The installation should be carried out by a qualified technician

Pour l'application dans les zones de douche
 L'installation doit être effectuée par un technicien qualifié

Para aplicación en espacios de ducha
 La instalación debe ser realizada por un técnico habilitado

EMBALAGEM // PACKAGING

Fornecido em embalagem de cartão

Supplied in a carton box

Fourni dans une boîte à carton

Suministrado en embalaje de carton

CARACTERÍSTICAS TÉCNICAS // TECHNICAL CHARACTERISTICS // CARACTÉRISTIQUES TECHNIQUES // CARACTERISTICAS TECNICAS

. Para pavimentos ate 12 mm;
 . 20mm de sifão;
 . 43 l/m de caudal de escoamento;
 . Filtro de cabelos extraível para limpeza;
 . Contem tela ISOL para impermeabilização em zona a volta.

. For floors up to 12 mm;
 . 20mm siphon;
 . 43 l/m flow rate;
 . Removable hair filter for cleaning;
 . Contains ISOL mesh for waterproofing the surrounding area.

. Pour les sols jusqu'à 12 mm ;
 . Siphon de 20 mm ;
 . Débit de 43 l/m ;
 . Filtre à cheveux amovible pour le nettoyage ;
 . Contient un tissu ISOL pour imperméabiliser la zone environnante.

. Para suelos de hasta 12 mm;
 . sifón de 20 mm;
 . Caudal de 43 l/m;
 . Filtro de pelo extraíble para su limpieza;
 . Contiene tejido ISOL para impermeabilizar el entorno.

GARANTIAS E MANUTENÇÃO // WARRANTY AND MAINTENANCE // GARANTIES ET ENTRETIEN // GARANTÍAS Y MANTENIMIENTO

- Garantia 3 anos para defeitos de fabrico (excluem-se peças de desgaste rápido)
 - Limpar com pano húmido
 - Não usar detergentes abrasivos

- 3 years warranty for manufacturing defects (The normal abrasion of wear parts is excluded from our warranty.)
 - Clean with damp cloth
 - Do not use abrasive detergents

- Garantie pour les défauts de fabrication: 3ans (Sont exclus de la garantie les pièces d'usure)
 - Nettoyer avec un chiffon humide
 - Ne pas utiliser des produits abrasifs

- Garantía para defectos de fabricación: 3 años (Queda excluido de la garantía el desgaste por su uso normal)
 - Limpiar con un paño humedecido
 - No usar detergentes abrasivos

ANEXO | ATTACHMENT | ATTACHEMENT | ARCHIVO ADJUNTO

REF.	MEDIDAS
BK4024810	400 X 72
BK4024830	600 X 72
BK4024850	800 X 72