

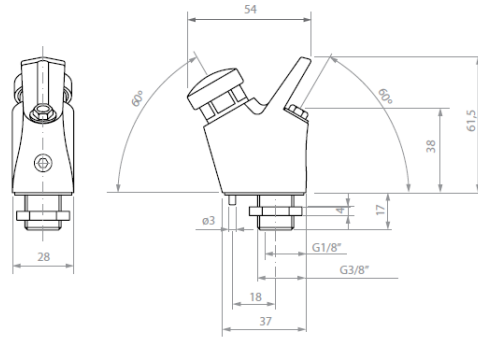
## FICHA TÉCNICA | DATASHEET | FICHE TECHNIQUE | FICHA TÉCNICA

Bebedouro De Jacto  
Jet Drinking Fountain Tap  
Robinet Fontaine A/ Jet  
Grifo Para Fuente C/ Chorro

MODELO | MODEL | MODÈLE | MODELO

Ctesi

REFERÊNCIA: CT5050200 | EAN: 5609239254816



medidas em mm // measures in mm // mesures en mm // medidas en mm

### INSTALAÇÃO | INSTALLATION | INSTALLATION | INSTALACIÓN

A instalação deverá ser efetuada por um técnico habilitado  
The installation should be carried out by a qualified technician  
L'installation doit être effectuée par un technicien qualifié  
La instalación debe ser realizada por un técnico habilitado

### EMBALAGEM | PACKAGING | CONDITIONNEMENT | EMBALAJE

Fornecido em embalagem de cartão  
Supplied in a carton box  
Fourni dans une boîte à carton  
Suministrado en un embalaje de cartón

### CARACTERÍSTICAS TÉCNICAS | TECHNICAL FEATURES | CARACTÉRISTIQUES TECHNIQUES | CARACTERÍSTICAS TÉCNICAS

- |   |  |  |   |
|---|--|--|---|
| <ul style="list-style-type: none"> <li>• Torneira temporizada</li> <li>• Material: latão</li> <li>• Acabamento: cromado</li> <li>• Temporização standard: 8/12 seg (+/- 5seg.)</li> </ul> | <ul style="list-style-type: none"> <li>• Self-closing tap</li> <li>• Material: brass</li> <li>• Finishing: chromed</li> <li>• Standard opening time: 8/12 seg (+/- 5seg.)</li> </ul> | <ul style="list-style-type: none"> <li>• Robinet temporisé</li> <li>• Matériel: laiton</li> <li>• Finition: chromé</li> <li>• Temps d'ouverture standard: 8/12 sec (+/- 5sec)</li> </ul> | <ul style="list-style-type: none"> <li>• Grifo temporizado</li> <li>• Material: latón</li> <li>• Acabado: cromo</li> <li>• Tiempo de apertura estándar: 8/12 seg (+/- 5seg.)</li> </ul> |
|---|--|--|---|

### GARANTIAS E MANUTENÇÃO | WARRANTY AND MAINTENANCE | GARANTIES ET MAINTENANCE | GARANTÍAS Y MANTENIMIENTO

- |   |  |   |  |
|---|--|---|--|
| <ul style="list-style-type: none"> <li>- Garantia para defeitos de fabrico (excluem-se peças de desgaste rápido): 3 anos</li> <li>- Limpar com pano húmido</li> <li>- Não usar detergentes abrasivos</li> <li>- Secar depois de limpar</li> </ul> | <ul style="list-style-type: none"> <li>- Warranty for manufacturing defects (The normal abrasion of wear parts is excluded from our warranty): 3 years</li> <li>- Clean with damp cloth</li> <li>- Do not use abrasive detergents</li> <li>- Dry after cleaning</li> </ul> | <ul style="list-style-type: none"> <li>- Garantie pour les défauts de fabrication (Sont exclus de la garantie les pièces d'usure): 3 ans</li> <li>- Nettoyer avec un chiffon humide</li> <li>- Ne pas utiliser des produits abrasifs</li> <li>- Sécher après nettoyage</li> </ul> | <ul style="list-style-type: none"> <li>- Garantía para defectos de fabricación (Queda excluido de la garantía el desgaste por su uso normal): 3 años</li> <li>- Limpiar con un paño humedecido</li> <li>- No usar detergentes abrasivos</li> <li>- Secar después de limpiar</li> </ul> |
|---|--|---|--|