

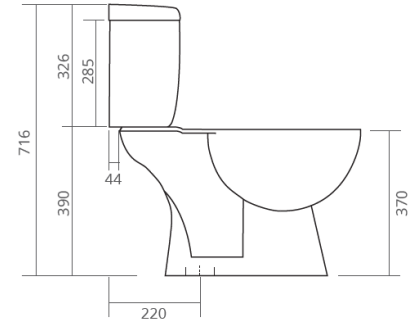
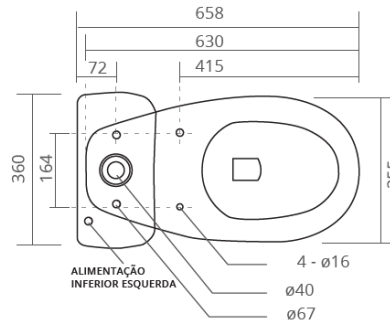
FICHA TÉCNICA | DATASHEET | FICHE TECHNIQUE | FICHA TÉCNICA

SANITA COMPACTA ÓRBITA
ÓRBITA COMPACT TOILET
TOILETTE COMPACTE ÓRBITA
INODORO COMPACTO ÓRBITA

MODELO | MODEL | MODÈLE | MODELO

ÓRBITA

REFERÊNCIA: BL7500840 | EAN: 5609239337830



medidas em mm // measures in mm // mesures en mm // medidas en mm

INSTALAÇÃO | INSTALLATION | INSTALLATION | INSTALACIÓN

A instalação deverá ser efetuada por um técnico habilitado
The installation should be carried out by a qualified technician
L'installation doit être effectuée par un technicien qualifié
La instalación debe ser realizada por un técnico habilitado

EMBALAGEM | PACKAGING | CONDITIONNEMENT | EMBALAJE

Fornecido em embalagem de cartão
Supplied in a carton box
Fourni dans une boîte à carton
Suministrado en un embalaje de cartón

FT. BL7500840.02

CARACTERÍSTICAS TÉCNICAS | TECHNICAL FEATURES | CARACTÉRISTIQUES TECHNIQUES | CARACTERÍSTICAS TÉCNICAS

- Louça cerâmica Vitreous China, Cor: branca
- De acordo com a norma EN 997:2012
- Descarga ao chão
- Mecanismo de descarga dupla
- Kit fixação incluído
- Tampo em polipropileno soft-close
- Vitreous China Ceramic sanitary ware, Color: White
- In accordance with the EN 997:2012 standard
- S-Trap floor outlet
- Double flush system
- Fixing kit included
- Polypropylene toilet seat cover - Soft-Close
- Cuvette en céramique Vitreous China, Couleur: blanc
- Conformément à la norme EN 997:2012
- Sortie verticale
- Mécanisme de double chasse
- Kit de fixation inclus
- Abattant en polypropylène - Soft-Close
- Inodoro en cerámica Vitreous China, Color: Blanco
- De acuerdo con la normativa EN 997:2012
- Salida al suelo
- Mecanismo de descarga doble
- Kit de fijación incluído
- Tapa en polipropileno - Soft Close

GARANTIAS E MANUTENÇÃO | WARRANTY AND MAINTENANCE | GARANTIES ET MAINTENANCE | GARANTÍAS Y MANTENIMIENTO

- Garantia de 2 anos para defeitos de fabrico (excluem-se peças de desgaste rápido)
- Não usar detergentes abrasivos
- 2 year warranty for manufacturing defects (The normal abrasion of wear parts is excluded from our warranty.)
- Do not use abrasive detergents
- Garantie pour les défauts de fabrication: 2 ans (Sont exclus de la garantie les pièces d'usure)
- Ne pas utiliser produits abrasifs
- Garantía para defectos de fabricación: 2 años (Queda excluído de la garantía el desgaste por uso normal)
- No usar detergentes abrasivos